

EN LED Light source can be cleaned only by the compressed air with a minimum distance of 50 mm and only when it is turned off!

D Die LED Lichtquelle nur mit Druckluft aus einer minimalen Entfernung von 50 mm reinigen und nur im ausgeschalteten Zustand.

F Source de lumière à LED doit être nettoyée que par air comprimé à une distance minimale de 50 mm et seulement quand il est éteint!

E Los dispositivos de luz LED pueden ser únicamente limpiados con aire comprimido, con una distancia mínima de 50 mm, y sólo cuando el dispositivo esté apagado.

RUS Светодиодные лампы можно чистить только сжатым воздухом на расстоянии минимально 50 мм и только в выключенном состоянии.

I La sorgente luminosa a LED può essere pulita solo con l'aria compressa ad una distanza minima di 50 mm e solo quando essa è spenta!

PL Źródło światła LED może być czyszczone tylko przy pomocy sprężonego powietrza z odległości co najmniej 50 mm przy wyłączonym zasilaniu!

SK Svetelný zdroj LED čistí iba stlačeným vzduchom zo vzdialenosti minimálne 50 mm a len vo vypnutom stave!

CZ Světelný zdroj LED čistit pouze stlačeným vzduchem ze vzdálenosti minimálně 50 mm a pouze ve vypnutém stavu!

60
months

EN GUARANTEE. More at www.omsighting.com

D GUARANTEE. Mehr unter www.omsighting.com

F GARANTIE. Plus à l'adresse www.omsighting.com

E GARANTIA. Más información en www.omsighting.com

RUS ГАРАНТИЯ. Больше на www.omsighting.com

I GARANZIA. Di più su www.omsighting.com

PL GWARANCJA. Więcej na www.omsighting.com

SK ZÁRUKA. Viac na www.omsighting.com

CZ ZÁRUKA. Vic na www.omsighting.com

EN INSTALLATION INSTRUCTIONS

D MONTAGEANLEITUNG

F MANUEL D'INSTALLATION

E INSTRUCCIÓN DE MONTAJE

RUS ИНСТРУКЦИЯ ПО МОНТАЖУ

I ISTRUZIONI DI MONTAGGIO

PL INSTRUKCJA MONTAŻU

SK NÁVOD NA MONTÁŽ

CZ NÁVOD K MONTÁŽI

X1022AD-03



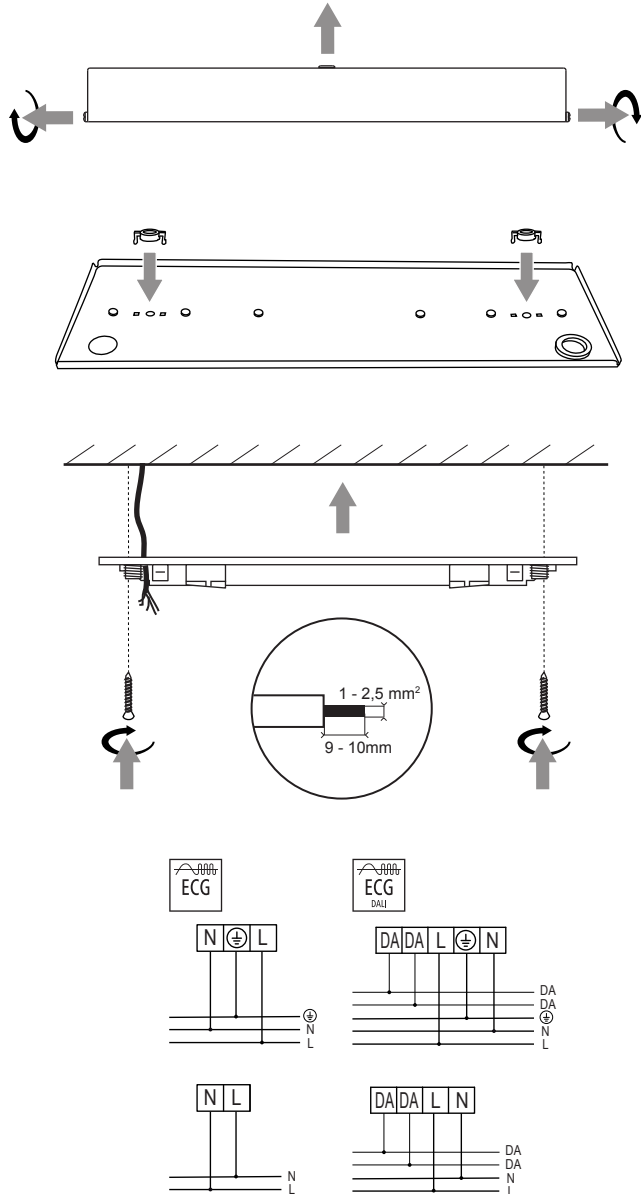
advanced



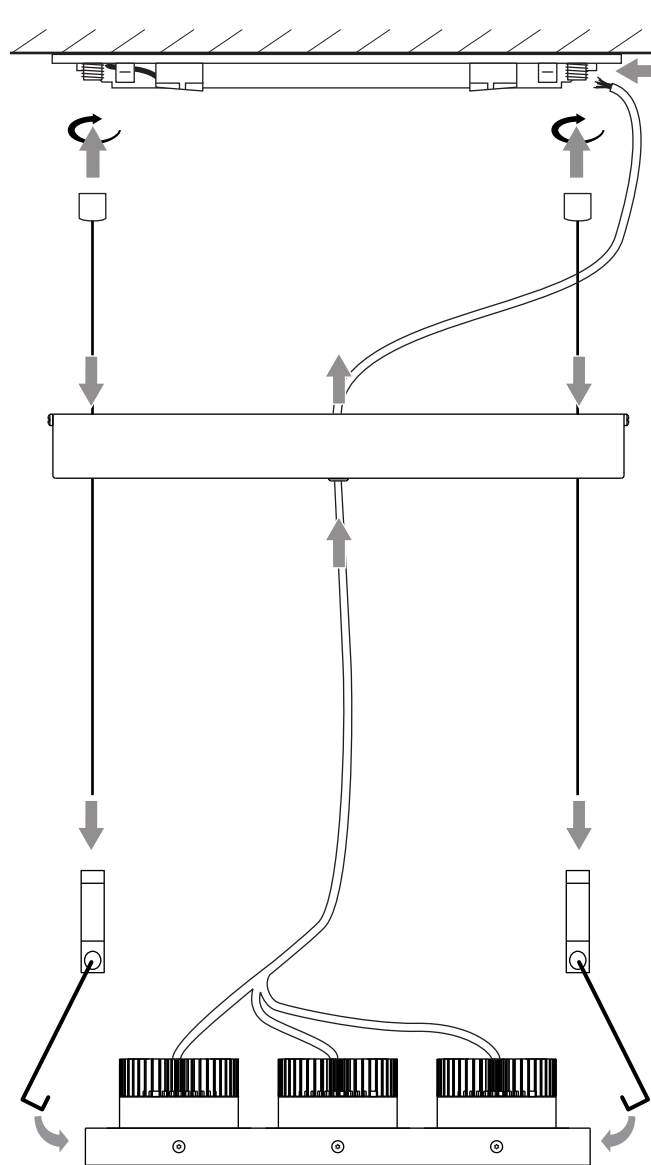
**ZIPAR UNO / DUO / TRIO / QUATRO-S
SUSPENDED**

EN Turn off the power prior to light fixture installation! The light fixture may be installed only by a qualified person! The light fixture must be wired according to respective electrical standards. The manufacturer shall not be liable for any modifications of the product of incorrect installation of the product.
D Schalten Sie den Strom vor der Installation der Leuchte aus! Die Leuchte darf nur von einer Person mit entsprechender Qualifizierung angeschlossen werden. Die Leuchte muss gemäß einschlägiger elektronischer Normen angeschlossen werden. Der Hersteller übernimmt keine Haftung, soweit das Produkt geändert, modifiziert oder unsachgemäß installiert wurde.
F Avant l'installation du luminaire coupez le courant. Le luminaire doit être branché uniquement par une personne qualifiée selon les normes d'installations en vigueur. Le fabricant ne porte aucune responsabilité dans le cas d'une modification du produit ou d'une mauvaise installation.
E Antes de proceder al montaje, desconecte la corriente eléctrica! La luminaria ha de ser conectada solamente por la persona que posee la calificación adecuada! La luminaria ha de ser conectada solamente en conformidad con las normas electrotécnicas correspondientes. En caso en que de ser el producto fue modificado o instalado incorrectamente, el fabricante no asume responsabilidad alguna.
RUS Перед началом монтажа отключите электрическое питание! Подключение светильника может выполнять исключительно специалист, обладающий соответствующей электротехнической квалификацией! Подключение светильника должно производиться соответствии с действующими электротехническими нормами и правилами. Производитель не несет никакой ответственности за последствия, вызванные вмешательством в конструкцию светильника или неправильной установкой.
I Prima di installare l'apparecchio di illuminazione spegnere la corrente! L'apparecchio può essere allacciato unicamente da persona appositamente qualificata! L'apparecchio va allacciato in conformità delle rispettive norme vigenti nel campo dell'elettrotecnica. Il costruttore è sollevato da qualsiasi responsabilità in caso di manomissione o errata installazione del prodotto.
PL Przed instalacją lampy należy wyłączyć dopływ prądu! Oświetlenie może podłączyć wyłącznie osoba posiadająca odpowiednie kwalifikacje! Oświetlenie należy podłączyć zgodnie ze stosownymi normami elektrotechnicznymi. Producent nie ponosi odpowiedzialności w przypadku ingerencji w wyrób lub nieprawidłowej instalacji.
SK Pred inštaláciou svietidla vypnite prúd! Svetidlo môže byť zapojené iba osobou s príslušnou kvalifikáciou! Svetidlo musí byť zapojené podľa príslušných elektrotechnických noriem. Výrobca neberie žiadnu zodpovednosť ak bol výrobok upravovaný prípadne nesprávne nainštalovaný.
CZ Před instalací svítidla vypněte proud! Svítidlo může být připojováno pouze osobou s příslušnou kvalifikací! Svítidlo musí být připojeno podle příslušných elektrotechnických norem. Výrobce nebere žádnou zodpovědnost, pokud byl výrobek upravený, případně nesprávně nainstalován.

1



2



3

