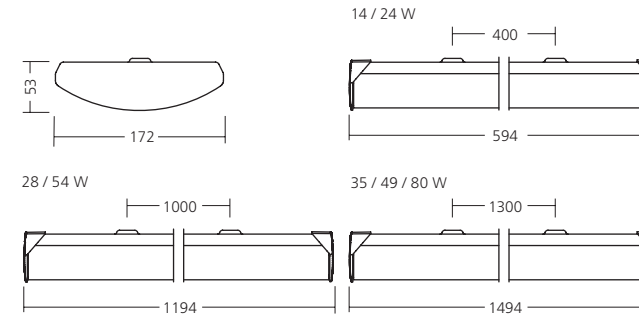
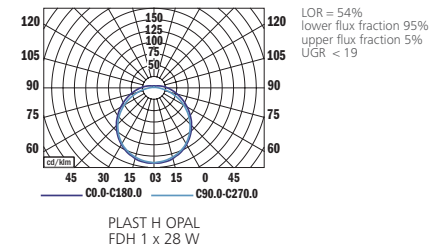


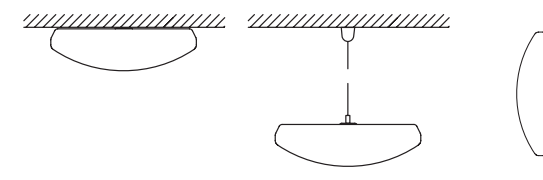
PLAST H
OPAL / PRISMA
FDH



Plast H



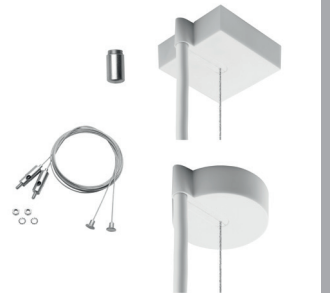
MOUNTING



TYPE	OPTICAL SYSTEM DIFFUSER		POWER (W)	LIGHT SOURCE	LAMP HOLDER	EMERGENCY UNIT		EEC	WEIGHT (kg)
	OPAL	PRISMA				1H	3H		
PLAST H	•	•	1 x 14	FDH	G5	-	-	A+ / A / B	2.0
PLAST H	•	•	1 x 24	FDH	G5	-	-	A+ / A / B	2.0
PLAST H	•	•	1 x 28	FDH	G5	•	•	A+ / A / B	3.3
PLAST H	•	•	1 x 35	FDH	G5	•	•	A+ / A / B	4.0
PLAST H	•	•	1 x 49	FDH	G5	•	•	A+ / A / B	4.0
PLAST H	•	•	1 x 54	FDH	G5	•	•	A+ / A / B / C	3.3
PLAST H	•	•	1 x 80	FDH	G5	•	•	A+ / A / B / C	4.0
PLAST H	•	•	2 x 14	FDH	G5	-	-	A+ / A / B	1.8
PLAST H	•	•	2 x 24	FDH	G5	-	-	A+ / A / B	1.8
PLAST H	•	•	2 x 28	FDH	G5	•	•	A+ / A / B	3.3
PLAST H	•	•	2 x 35	FDH	G5	•	•	A+ / A / B	4.0
PLAST H	•	•	2 x 49	FDH	G5	•	•	A+ / A / B	4.0



RS-S 09 L150 SQ (SQUARE SHAPE) OR RD (ROUND SHAPE)



CONVENTIONAL LUMINAIRES



EN

Mounting
Ceiling surfaced/suspended (SSx)
Light source
Linear fluorescent lamp (FDH)
Optical system
Opal/prismatic diffuser (OPD/PRD)
Wiring
Electronic control gear FIX/DALI (ECG/EDA)
Control gear suitable for use with sensors DALI (EDA)
Emergency unit variant (1H/3H)
Materials
Housing: sheet steel
Diffuser: polycarbonate
End caps: white polycarbonate
Accessories
Rope suspension

DE

Montage
Deckenleuchte/Hängend (SSx)
Lichtquelle
Lineare Leuchtstofflampe (FDH)
Optisches System
Opal/prismatisches Diffusor (OPD/PRD)
Vorschaltgerät
Elektronisches Vorschaltgerät FIX/DALI (ECG/EDA)
Vorschaltgerät geeignet für die Inbetriebnahme mit Sensoren DALI (EDA)
Notbeleuchtung Variante (1H/3H)
Material
Körper: Stahlblech
Diffusor: Polycarbonat
Abschlüsse: weisses Polycarbonat
Zubehör
Seilaufhängung

FR

Montage
Plafonnier apparent/suspendu (SSx)
Source lumineuse
Lampe fluorescente linéaire (FDH)
Système optique
Diffuseur opale/prismatique (OPD/PRD)
Équipement électrique
Ballast électronique FIX/DALI (ECG/EDA)
Ballast convenable pour l'installation avec les senseurs DALI (EDA)
Variante de l'unité de secours (1H/3H)
Matériels
Corps: tôle d'acier
Diffuseur: polycarbonat
Extrémités: polycarbonate blanc
Accessoires
Câble de suspension

SK

Montáž
Prisadené/závesné (SSx)
Svetelný zdroj
Lineárna fluorescenčná žiarivka (FDH)
Optický systém
opáľový/prizmatický difúzor (OPD/PRD)
Elektrická výbava
Elektronický predradník FIX/DALI (ECG/EDA)
Predradník vhodný na zapojenie so senzormi DALI (EDA)
Varianta s núdzovou jednotkou (1H/3H)
Material
Teleso: ocelový plech
Difúzor: polykarbonát
Koncovky: biely polykarbonát
Príslušenstvo
Lankový záves

ES

Montaje
Sobrepuestas en el techo/suspendidas (SSx)
Fuente luminica
Lámpara fluorescente lineal (FDH)
Sistema óptico
Difusor opalescente/prismático (OPD/PRD)
Cableado
Equipo de control electrónico FIX/DALI (ECG/EDA)
Equipo de control adecuado para el uso con sensores DALI (EDA)
Variante unidad de emergencia (1H/3H)
Material
Cuerpo: lámina de acero
Difusor: policarbonato
Tapas en los extremos: policarbonato blanco
Accesorios
Cable de suspensión

IT

Installazione
A plafone/A sospensione (SSx)
Sorgente luminosa
Lampada fluorescente lineare (FDH)
Sistema ottico
Diffusore opale/prismatico (OPD/PRD)
Cablaggio
Ballast elettronico FIX/DALI (ECG/EDA)
Controllare ingranaggio adatto per l'uso con sensori DALI (EDA)
Variante unità di emergenza (1H/3H)
Materiali
Corpo: lamina d'acciaio
Diffusore: policarbonato
Terminali: policarbonato bianco
Accessori
Cavo di sospensione

RU

Установка
Потолочная накладная/Подвесная (SSx)
Источник света
Трубчатая люминесцентная лампа (FDH)
Оптическая система
Матовый/микропризматический Рассеиватель (OPD/PRD)
Электрическое оснащение
Электронный пускорегулирующий аппарат FIX/DALI (ECG/EDA)
Управления, пригодной для использования с датчиками DALI (EDA)
Блок аварийного освещения (1H/3H)
Материал
Корпус: листовая сталь
Рассеиватель: поликарбонат
Торцевые крышки: белый поликарбонат
Аксессуары
Тросовый подвес