

- EN The light source of the lamp can not be replaced. When the light source reaches its end of life the whole luminaire shall be replaced.
- D Die Lichtquelle der Leuchte ist nicht möglich zu wechseln, d.h. wenn die Lichtquelle das Ende ihrer Lebensdauer erreicht hat, muss die ganze Leuchte gewechselt werden.
- F La source lumineuse de la lampe ne peut pas être remplacé. Lorsque la source de lumière atteint sa fin de vie tout luminaire doit être remplacé.
- E La fuente de luz de la lámpara no se puede sustituir. Cuando la fuente de luz llega al final de la vida, se sustituye toda la luminaria.
- RUS Источник света данного светильника не подлежит замене. Когда источник света достигает конца жизни весь светильник должен быть заменен.
- I La sorgente di luce della lampada non può essere sostituita. Quando la fonte di luce raggiunge il termine della vita dell'intero apparecchio è sostituito.
- PL Źródło światła nie może być zastąpione; jeśli lampa osiągnie koniec eksploatacji, należy wymienić całą oprawę oświetleniową.
- SK Svetelný zdroj svetidla nie je možné vymeniť. Ak svetelný zdroj dosiahne koniec svojej životnosti, musí sa vymeniť celé svetidlo.
- CZ Světelný zdroj světidla nelze vyměnit. Pokud světelný zdroj dosáhne konce své životnosti, musí se vyměnit celé světlo.



- EN INSTALLATION INSTRUCTIONS  
D MONTAGEANLEITUNG  
F MANUEL D'INSTALLATION  
E INSTRUCCIÓN DE MONTAJE  
RUS ИНСТРУКЦИЯ ПО МОНТАЖУ  
I ISTRUZIONI DI MONTAGGIO  
PL INSTRUKCJA MONTAŻU  
SK NÁVOD NA MONTÁŽ  
CZ NÁVOD K MONTÁŽI

X06070M-01



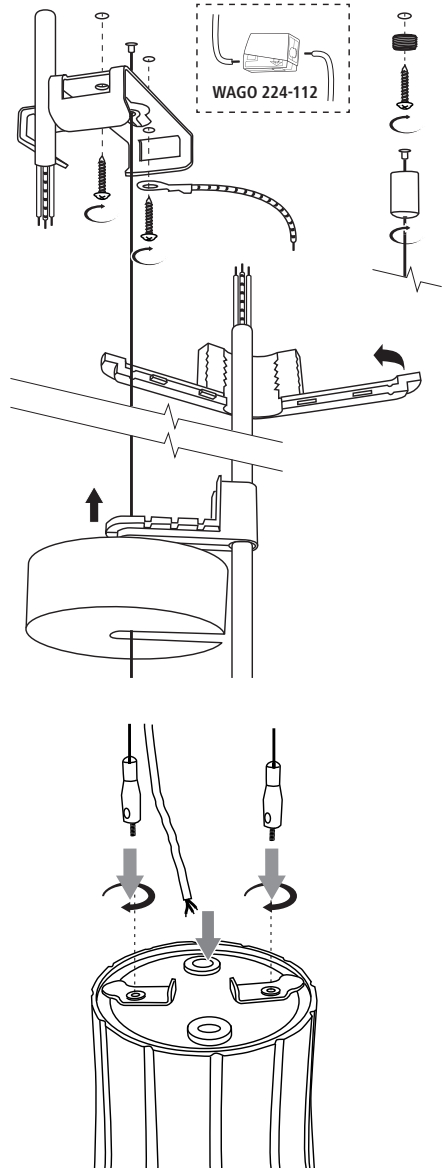
oms®



REBELL II

**EN** Turn off the power prior to light fixture installation! The light fixture may be installed only by a qualified person! The light fixture must be wired according to respective electrical standards. The manufacturer shall not be liable for any modifications of the product or incorrect installation of the product.  
**D** Schalten Sie den Strom vor der Installation der Leuchte aus! Die Leuchte darf nur von einer Person mit entsprechender Qualifizierung angeschlossen werden. Die Leuchte muss gemäß einschlägiger elektronischer Normen angeschlossen werden. Der Hersteller übernimmt keine Haftung, soweit das Produkt geändert, modifiziert oder unsachgemäß installiert wurde. **F** Avant l'installation du luminaire coupez le courant. Le luminaire doit être branché uniquement par une personne qualifiée selon les normes d'installations en vigueur. Le fabricant ne porte aucune responsabilité dans le cas d'une modification du produit ou d'une mauvaise installation. **E** Antes de proceder al montaje, desconecte la corriente eléctrica! La luminaria ha de ser conectada solamente por la persona que posee la calificación adecuada! La luminaria ha de ser conectada solamente en conformidad con las normas electrotécnicas correspondientes. En caso en que de ser el producto fue modificado o instalado incorrectamente, el fabricante no asume responsabilidad alguna. **RUS** Перед началом монтажа отключите электрическое питание! Подключение светильника может выполнять исключительно специалист, обладающий соответствующей электротехнической квалификацией! Подключение светильника должно производиться соответствии с действующими электротехническими нормами и правилами. Производитель не несет никакой ответственности за последствия, вызванные вмешательством в конструкцию светильника или неправильной установкой. **I** Prima di installare l'apparecchio di illuminazione spegnere la corrente! L'apparecchio può essere allacciato unicamente da persona appositamente qualificata! L'apparecchio va allacciato in conformità delle rispettive norme vigenti nel campo dell'elettrotecnica. Il costruttore è sollevato da qualsiasi responsabilità in caso di manomissione o errata installazione del prodotto. **PL** Przed instalacją lampy należy wyłączyć dopływ prądu! Oświetlenie może podłączyć wyłącznie osoba posiadająca odpowiednie kwalifikacje! Oświetlenie należy podłączyć zgodnie ze stosownymi normami elektrotechnicznymi. Producent nie ponosi odpowiedzialności w przypadku ingerencji w wyrób lub nieprawidłowej instalacji. **SK** Pred inštaláciou svetidla vypnite prúd! Svetidlo môže byť zapojené iba osobou s príslušnou kvalifikáciou! Svetidlo musí byť zapojené podľa príslušných elektrotechnických noriem. Výrobca neberie žiadnu zodpovednosť ak bol výrobok upravovaný prípadne nesprávne nainštalovaný. **CZ** Před instalací svítidla vypněte proud! Světadlo může být připojováno pouze osobou s příslušnou kvalifikací! Světadlo musí být připojeno podle příslušných elektrotechnických norem. Výrobce nebere žádnou zodpovědnost, pokud byl výrobek upravený, případně nesprávně nainstalován.

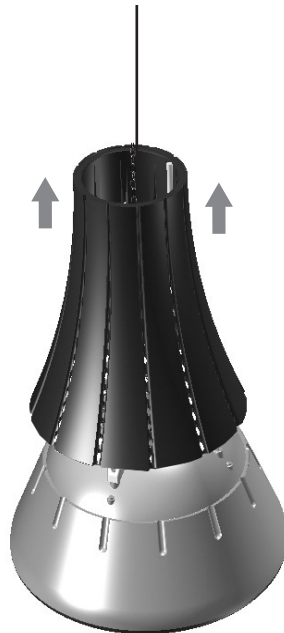
1



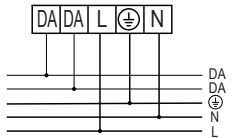
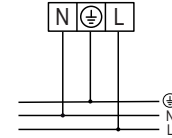
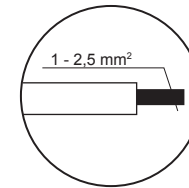
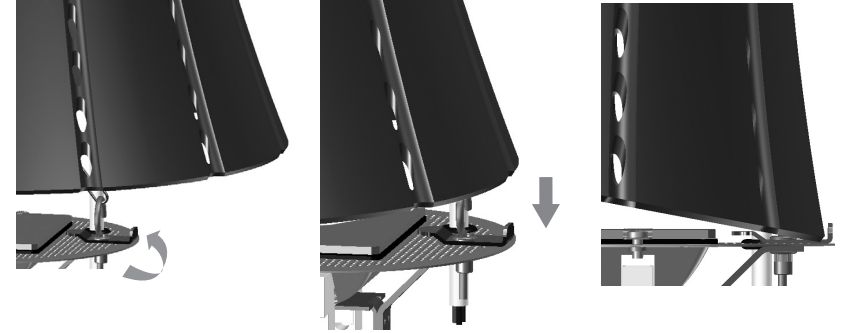
1 chain suspension



2



3



4

