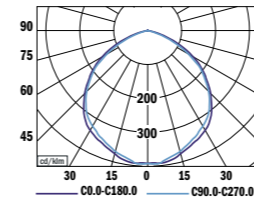


UPCOMING

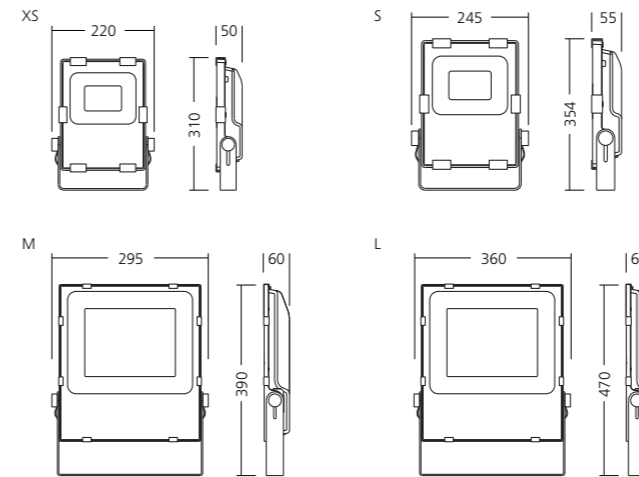
CAPRICORN LED

MATT
LED



LOR = 100%
lower flux fraction 100%
upper flux fraction 0%

CAPRICORN LED S
10,500 lm 5000 K



TYPE	NET LUMEN OUTPUT (at Ta = 25 °C) (lm)	POWER CONSUMPTION (W)	SYSTEM EFFICACY (lm/W)	COLOUR RENDERING INDEX CRI (Ra)	CORRELATED COLOUR TEMPERATURE CCT (K)	BEAM ANGLE (C90-180, C90-270)	WINDAGE AREA (m ²)	WEIGHT (kg)
CAPRICORN LED XS	6600	50	132	70+	5000	110°	0.054	2.4
CAPRICORN LED S	10,500	80	131	70+	5000	110°	0.069	3.5
CAPRICORN LED M	13,500	100	135	70+	5000	110°	0.091	4.6
CAPRICORN LED L	26,500	200	133	70+	5000	110°	0.139	6.8

Luminous flux tolerance +/- 10%

Capricorn Led



220-240V 50-60Hz	LED	CRI 70+ Ra	CCT 5000 K
ECG	IP 65	IK 08	

EN

Mounting
Wall mounted/pole-top installation (W/P)
Light source
LED
Optical system
Matt reflector (MRE)
Wiring
Electronic control gear FIX (ECG)
Materials
Housing: die-cast aluminium + sheet steel
Reflector: anodised aluminium
Reflector cover: transparent hardened glass
Surface finish
Housing: black RAL 9005 (B05)
Service lifetime
50,000 hours/L70/B50 (ta 25°C)
Ambient temperature
From -30 °C to +35 °C

DE

Montage
Wandleuchte/aufsatz-Installation (W/P)
Lichtquelle
LED
Optisches System
Matter Reflektor (MRE)
Vorschaltgerät
Elektronisches Vorschaltgerät FIX (ECG)
Material
Körper: Aluminiumdruckguss + Stahlblech
Reflektor: eloxiertes Aluminium
Reflektorabdeckung: transparentes Hartglas
Oberflächenveredelung
Körper: schwarz RAL 9005 (B05)
Lebensdauer
50,000 Stunden/L70/B50 (ta 25°C)
Umgebungstemperatur
Von -30 °C bis +35 °C

FR

Montage
Applique murale/installation supérieur du pôle (W/P)
Source lumineuse
LED
Système optique
Réflecteur mat (MRE)
Équipement électrique
Ballast électronique FIX (ECG)
Matériels
Corps: aluminium moulé sous pression + tôle d'acier
Réflecteur: aluminium anodisé
Protection du réflecteur: verre clair trempé
Finition de surface
Corps: noir RAL 9005 (B05)
Durée de vie utile
50,000 heures/L70/B50 (ta 25°C)
Température ambiante
De -30 °C à +35 °C

SK

Montáž
Montáž na stenu/na stĺp (W/P)
Svetelný zdroj
LED
Optický systém
Matný reflektor (MRE)
Elektrická výbava
Elektronický predradník FIX (ECG)
Material
Teleso: hliníkový odlitek + oceľový plech
Reflektor: anodizovaný hliník
Kryt reflektora: transparentné kalené sklo
Povrchová úprava
Teleso: čierna RAL 9005 (B05)
Servisná životnosť
50,000 hodín/L70/B50 (ta 25°C)
Teplota okolia
Od -30 °C do +35 °C

ES

Montaje
Montaje en pared/en poste superior (W/P)
Fuente luminica
LED
Sistema óptico
Reflector mate (MRE)
Cableado
Equipo de control electrónico FIX (ECG)
Material
Cuerpo: aluminio moldeado + lámina de acero
Reflector: aluminio anodizado
Cubierta del reflector: Vidrio templado transparente
Tratamiento de la superficie
Cuerpo: negro RAL 9005 (B05)
Vida útil
50,000 horas/L70/B50 (ta 25°C)
Temperatura ambiente
Desde -30 °C a +35 °C

IT

Installazione
A parete/testa palo (W/P)
Sorgente luminosa
LED
Sistema ottico
Riflettore opaco (MRE)
Cablaggio
Ballast elettronico FIX (ECG)
Materiali
Corpo: pressofusione di alluminio + lamina d'acciaio
Riflettore: alluminio anodizzato
Copertura del riflettore: vetro temprato
Finitura
Corpo: nero RAL 9005 (B05)
Durata di vita
50,000 ore/L70/B50 (ta 25°C)
Temperatura d'ambiente
Da -30 °C a +35 °C

RU

Установка
Настенная/Установка на верхушке мачты (W/P)
Источник света
LED
Оптическая система
Матовый отражатель (MRE)
Электрическое оснащение
Электронный пускорегулирующий аппарат FIX (ECG)
Материал
Корпус: литой алюминий + листовая сталь
Отражатель: анодированный алюминий
Крышка отражателя: Прозрачное закаленное стекло
Отделка поверхности
Корпус: черный RAL 9005 (B05)
Срок службы
50,000 часов/L70/B50 (ta 25°C)
Температура окружающей среды
От -30 °C до +35 °C