

- EN The light source contained in this luminaire shall only be replaced by the manufacturer or his service agent or a similar qualified person.
- D Die Lichtquelle in dieser Leuchte darf nur der Hersteller, Vertrags Servicetechniker oder eine qualifizierte Person austauschen.
- F La source lumineuse dans cette luminaire peut être changée seulement par le producteur, le contractual service technician ou la personne avec la similaire qualification.
- E La fuente de luz de esta luminaria no se puede cambiar, cuando la vida de la fuente de luz se acaba se debe de reemplazar toda la luminaria.
- RUS Источник света в данном светильнике может быть заменён только производителем, сервисным техником или другим квалифицированным специалистом.
- I La sorgente di luce contenuta in questo apparecchio è sostituito solo dal costruttore o suo agente servizio o una persona qualificata simile.
- PL Źródło światła umieszczone w tej oprawie powinno być wymieniane tylko przez producenta, autoryzowanego serwisanta, lub osobę posiadającą odpowiednie kwalifikacje.
- SK Svetelný zdroj v tomto svetidle smie vymeniť len výrobca, zmluvný servisný technik, alebo podobne kvalifikovaná osoba.
- CZ Světelný zdroj v tomto svítidle smí vyměnit pouze výrobce, smluvní servisní technik, nebo podobně kvalifikovaná osoba.



- EN The fitting cannot be covered with insulating material.
- D Nicht zur Abdeckung mit Wärmedämmmaterial geeignete Leuchte.
- F L'article ne peut être recouvert de matériaux isolants.
- E El aparato no podrá cubrir con material aislante.
- RUS Осветительный прибор не может быть покрыта изоляционным материалом.
- I Il portalampane non può essere ricoperto con materiale isolante.
- PL Oprawa nie może być pokryta materiałem izolacyjnym.
- SK Svetidlo nesmie byť pokryté izolačným materiálom.
- CZ Svítidlo nesmí být kryto izolačním materiálem.



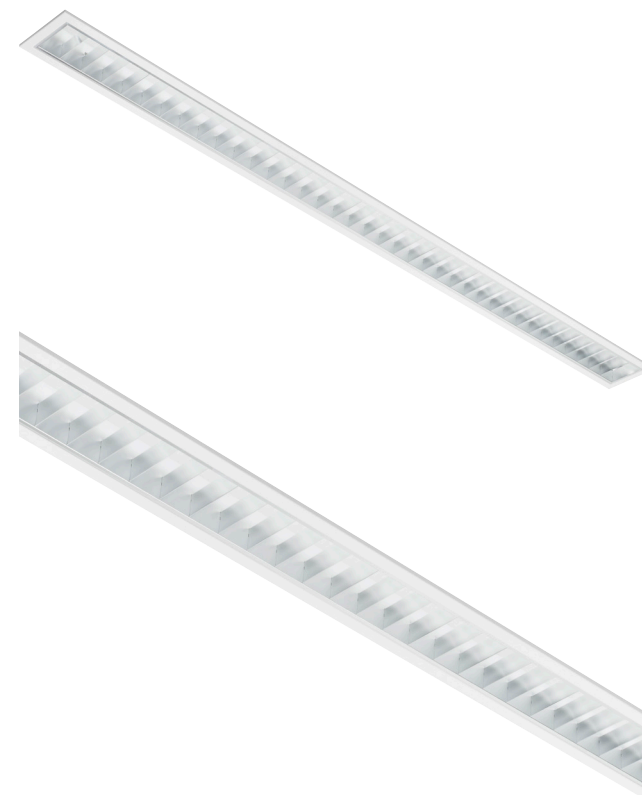
OMS, a.s., Dojč 419, 906 02 Dojč, Slovakia

- EN INSTALLATION INSTRUCTIONS
D MONTAGEANLEITUNG
F MANUEL D'INSTALLATION
E INSTRUCCIÓN DE MONTAJE
RUS ИНСТРУКЦИЯ ПО МОНТАЖУ
I ISTRUZIONI DI MONTAGGIO
PL INSTRUKCJA MONTAŻU
SK NÁVOD NA MONTÁŽ
CZ NÁVOD K MONTÁŽI

X01220M-02

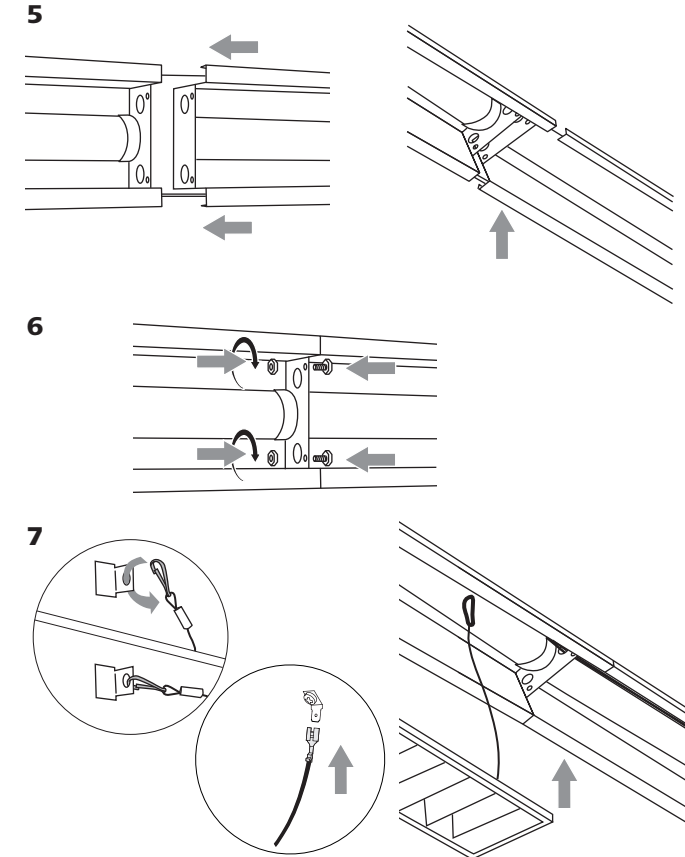
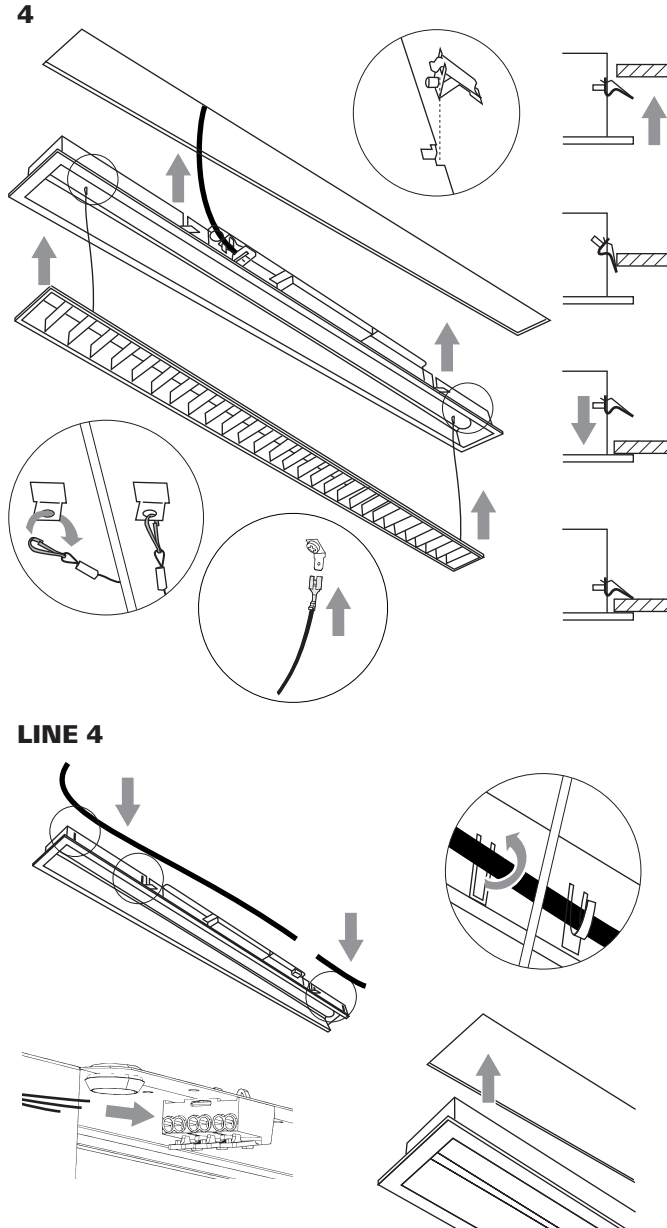
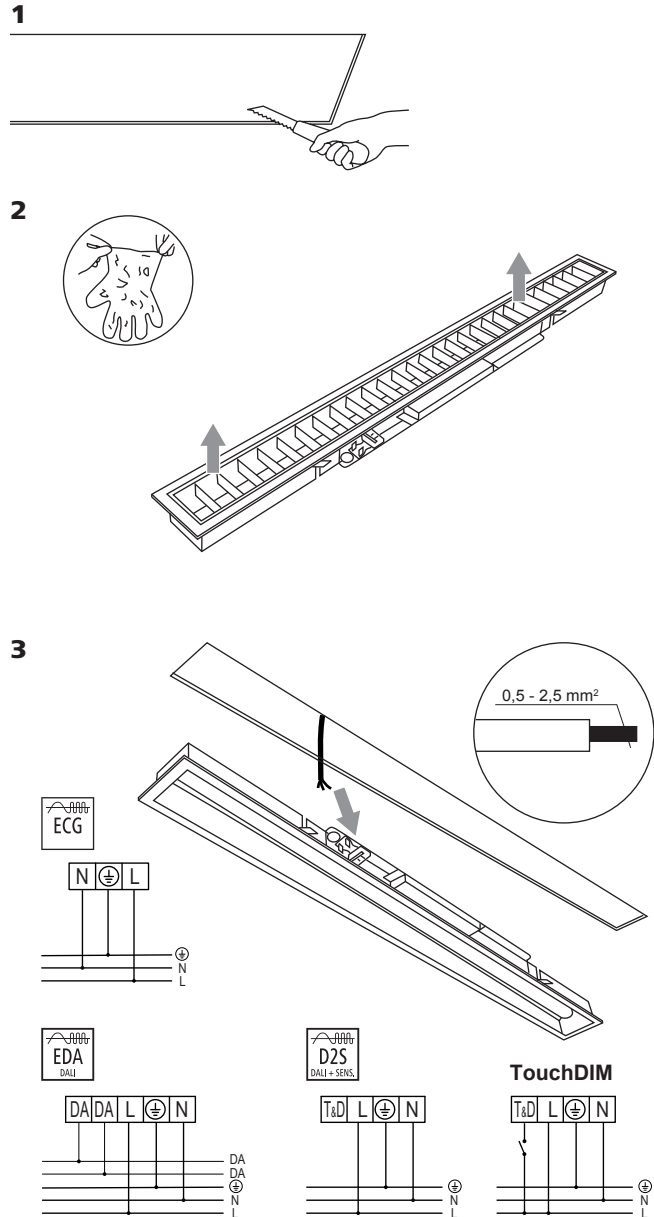


oms®



RELAX H LED / LINE H LED

EN Turn off the power prior to light fixture installation! The light fixture may be installed only by a qualified person! The light fixture must be wired according to respective electrical standards. Use protective gloves when handling the reflective part! The manufacturer shall not be liable for any modifications of the product or incorrect installation of the product. **D** Schalten Sie den Strom vor der Installation der Leuchte aus! Die Leuchte darf nur von einer Person mit entsprechender Qualifizierung angeschlossen werden. Die Leuchte muss gemäß einschlägiger elektronischer Normen angeschlossen werden. Bei der Manipulation mit dem Reflektierenden teil verwenden Sie schutzhandschuhe! Der Hersteller übernimmt keine Haftung, soweit das Produkt geändert, modifiziert oder unsachgemäß installiert wurde. **F** Avant l'installation du luminaire coupez le courant. Le luminaire doit être branché uniquement par une personne qualifiée selon les normes d'installations en vigueur. Utiliser les gants de protection lors de la manipulation avec le réflecteur. Le fabricant ne porte aucune responsabilité dans le cas d'une modification du produit ou d'une mauvaise installation. **E** Antes de proceder al montaje, desconecte la corriente eléctrica! La luminaria ha de ser conectada solamente por la persona que posee la calificación adecuada! La luminaria ha de ser conectada solamente en conformidad con las normas electrotécnicas correspondientes. Durante la manipulación con la parte reflexiva utilice guantes de protección! En caso en que de ser el producto fue modificado o instalado incorrectamente, el fabricante no asume responsabilidad alguna. **RUS** Перед началом монтажа отключите электрическое питание! Подключение светильника может выполнять исключительно специалист, обладающий соответствующей электротехнической квалификацией! Подключение светильника должно производиться в соответствии с действующими электротехническими нормами и правилами. При работе с отражателями пользуйтесь защитными перчатками! Производитель не несет никакой ответственности за последствия, вызванные вмешательством в конструкцию светильника или неправильной установкой. **I** Prima di installare l'apparechio di illuminazione spegnere la corrente! L'apparechio può essere allacciato unicamente da persona appositamente qualificata! L'apparechio va allacciato in conformità delle rispettive norme vigenti nel campo dell'elettrotecnica. Alla manovra della parte riflettente utilizzare guanti protettivi! Il costruttore è sollevato da qualsiasi responsabilità in caso di manomissione o errata installazione del prodotto. **PL** Przed instalacją lampy należy wyłączyć dopływ prądu! Oświetlenie może podłączyć wyłącznie osoba posiadająca odpowiednie kwalifikacje! Oświetlenie należy podłączyć zgodnie ze stosownymi normami elektrotechnicznymi. Podczas manipulacji z częścią odbłaskową stosować rękawice ochronne! Producent nie ponosi odpowiedzialności w przypadku ingerencji w wyrób lub nieprawidłowej instalacji. **SK** Pred inštaláciou svietidla vypnite prúd! Svietidlo môže byť zapojené iba osobou s príslušnou kvalifikáciou! Svietidlo musí byť zapojené podľa príslušných elektrotechnických noriem. Pri manipulácii s reflexnou časťou použite ochranné rukavice! Výrobca neberie žiadnu zodpovednosť ak bol výrobok upravovaný prípadne nesprávne nainštalovaný. **CZ** Před instalací svítidla vypněte proud! Svítidlo může být připojováno pouze osobou s příslušnou kvalifikací! Svítidlo musí být připojeno podle příslušných elektrotechnických norem. Při manipulaci s reflexní částí použijte ochranné rukavice! Výrobce nebere žádnou zodpovědnost, pokud byl výrobek upravený, případně nesprávně nainstalován.



BREAKER	C10	C13	C16	B10	B13	B16
LUMINAIRE / CABLE	pcs. / mm²	pcs. / mm²	pcs. / mm²	pcs. / mm²	pcs. / mm²	pcs. / mm²
21 W ECG	40 / 1,5	51 / 1,5	63 / 2,5	24 / 1,5	31 / 1,5	38 / 2,5
21 W ECG EM	36 / 1,5	46 / 1,5	57 / 2,5	21 / 1,5	28 / 1,5	34 / 2,5
21 W EDA	30 / 1,5	38 / 1,5	46 / 2,5	18 / 1,5	23 / 1,5	28 / 2,5
42/49/56 W ECG	16 / 1,5	21 / 1,5	26 / 2,5	10 / 1,5	13 / 1,5	16 / 2,5
42/49/56 W ECG EM	14 / 1,5	19 / 1,5	23 / 2,5	9 / 1,5	12 / 1,5	14 / 2,5
42/49/56 W EDA	21 / 1,5	28 / 1,5	35 / 2,5	13 / 1,5	17 / 1,5	21 / 2,5

EN Maximum no. of ECG on circuit breakers.
D Maximale Anzahl von EVGs an Lastschaltern.
F Nombre maximum de ballasts par disjoncteur.
E El Valor Máximo de ECG en los Disyuntores.
RUS Максимальное количество аппаратов ЭКГ с предохранителями.
I Numero massimo di ECG su Interruttori automatici.
PL Maksymalna liczba stateczników w wyłączniku instalacyjnym.
SK Maximálny počet predradníkov pre zaťaženie ističov.
CZ Maximální počet předradníků pro zatížení jističů.